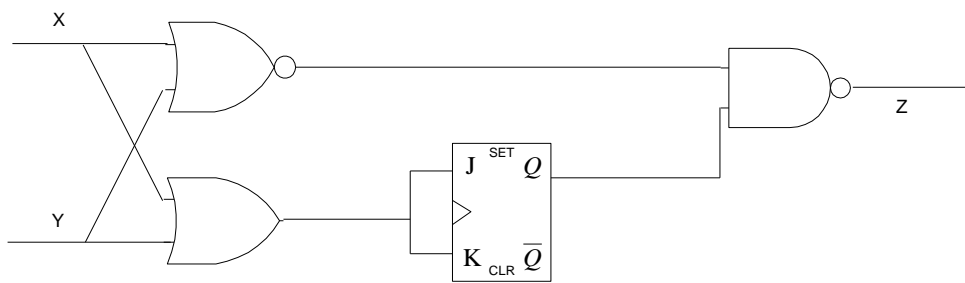


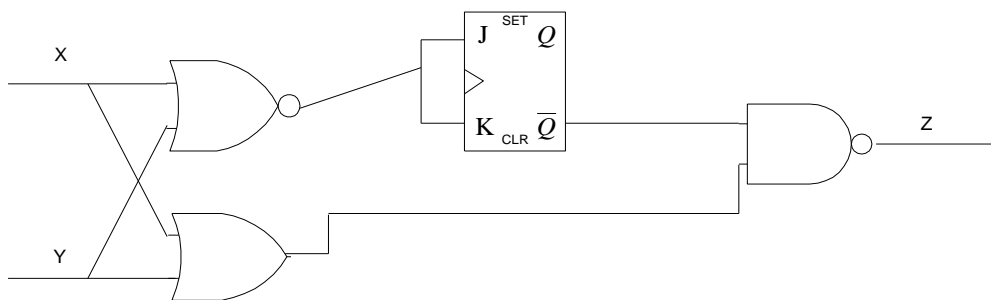
Trabajo Práctico N° 6. C. Combinacionales con Flip Flop.

1. Para la siguiente circuitos hallar Z para  $X=135|_d$ ,  $R = 161|_7$  e  $Y=142|_d$ .  $Q_{inic}=1$ .

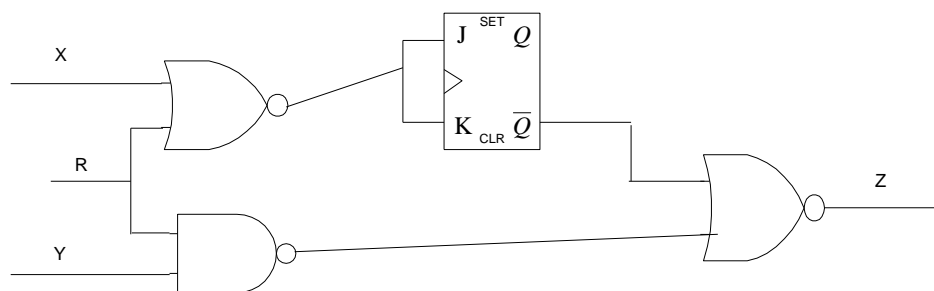
a)



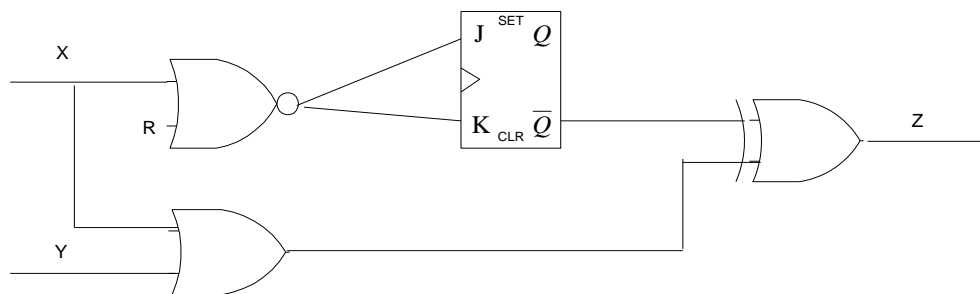
b)



c)



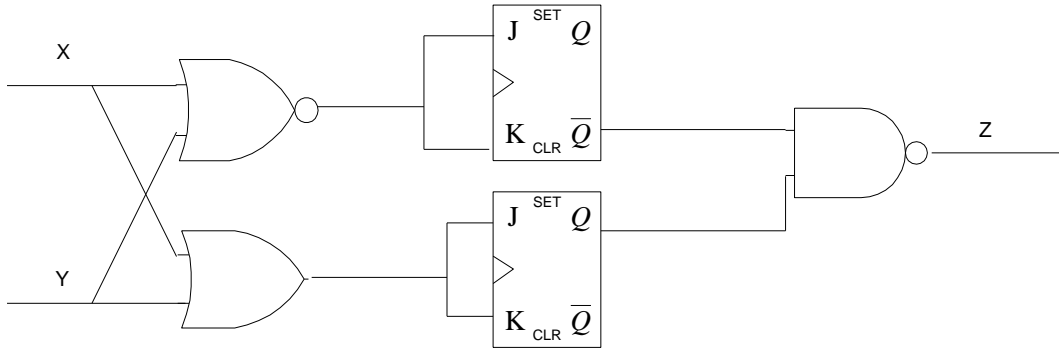
d)



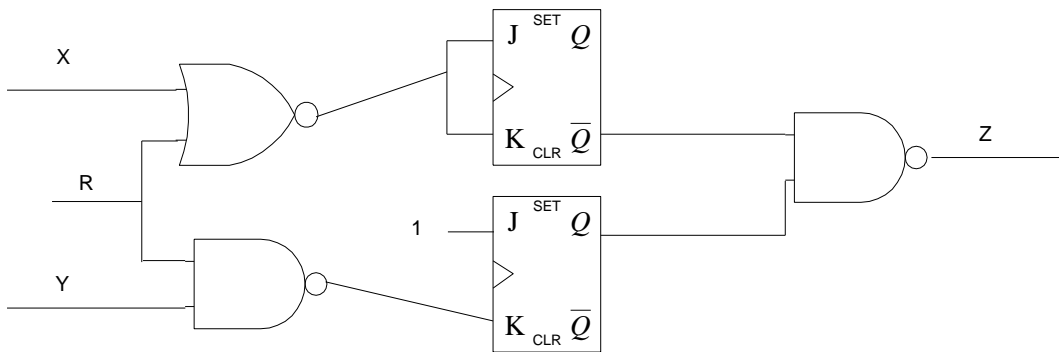
Trabajo Práctico Nº 6. C. Combinacionales con Flip Flop.

2. Para la siguiente circuitos hallar Z para  $X=177|_d$ ,  $R = 063|_7$  e  $Y=155|_d$ .  $Q_{inic}=0$ .

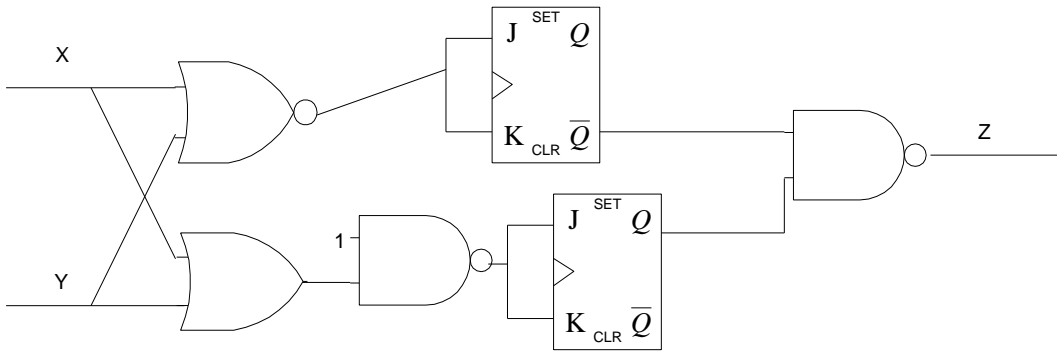
a)



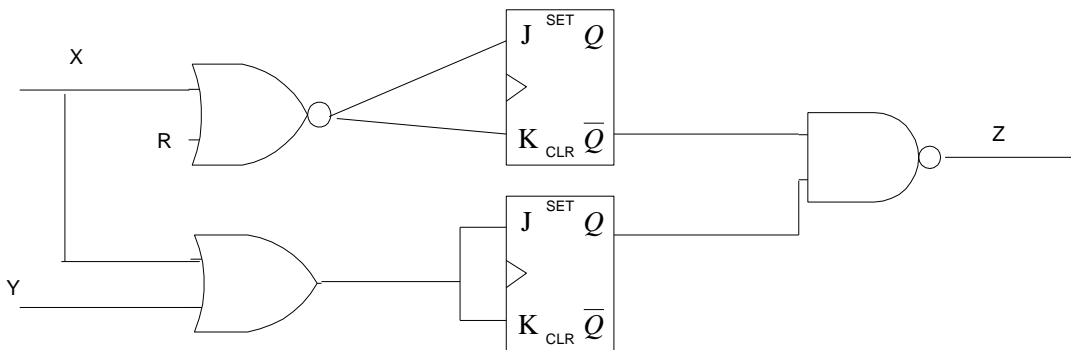
b)



c)



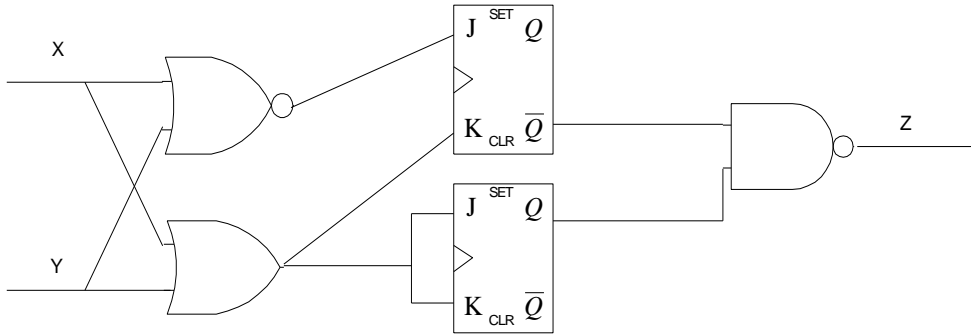
d)



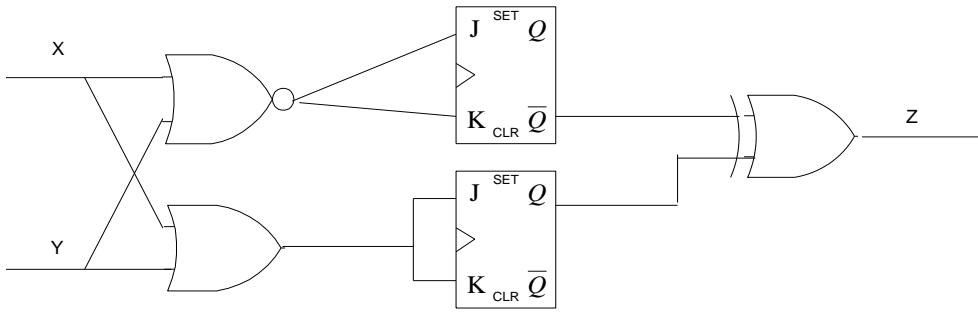
Trabajo Práctico Nº 6. C. Combinacionales con Flip Flop.

3. Para la siguiente circuitos hallar Z para  $x=253|_d$  e  $y=167|_d$ .  $Q_{inic}=1$ .

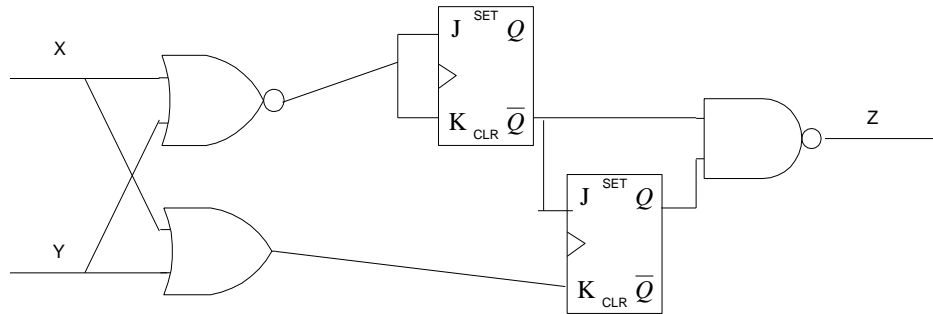
a)



b)



c)



d)

