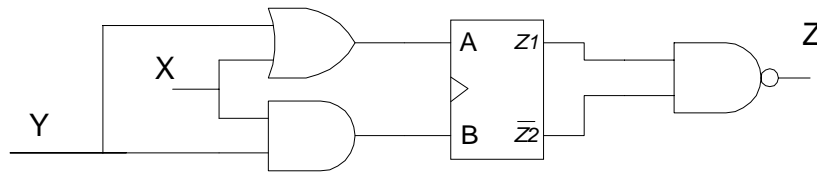


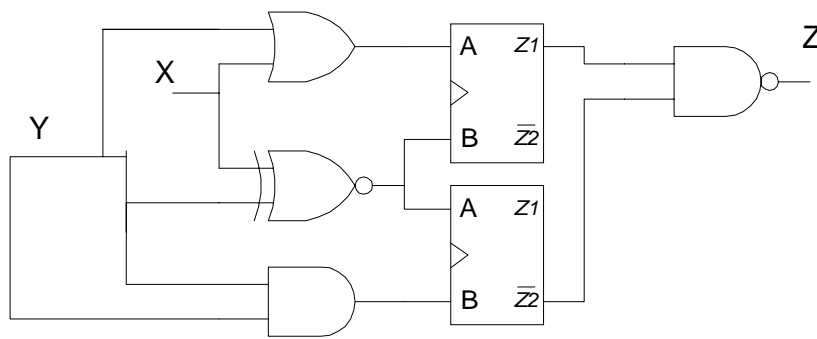
Trabajo Práctico N° 4. Circuitos Combinacionales.

Para la siguiente circuitos obtener la tabla de verdad de Z en función de las entradas X e Y, y el valor de salida en hexadecimal si la entrada $X = 168|_d$ y la entrada $Y = 376|_o$, conociendo que $Z1 = (A + \neg B) \oplus B$, y $Z2 = (\neg A \cdot B) + (\neg B \oplus A)$.

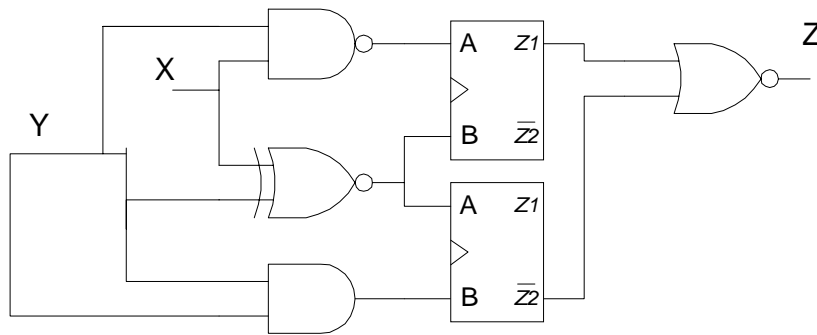
a)



b)



c)



d)

